



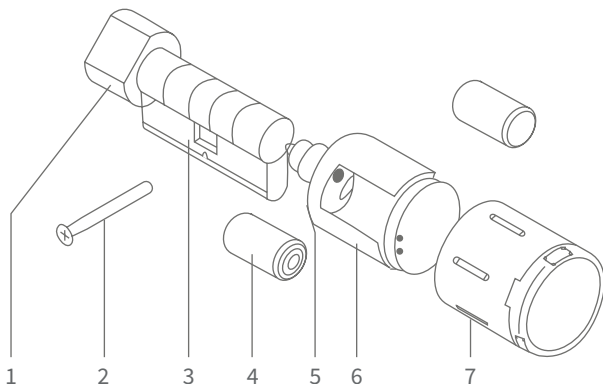
# Bedienungsanleitung KIWI Knauf

**KIWI**<sup>®</sup>  
OPENING DOORS

## INHALTSVERZEICHNIS

1. Lieferumfang .....	03
2. Wartung und Pflege .....	04
Reinigung .....	04
Batteriemanagement .....	04
Batteriewechsel .....	05
3. Öffnung per App und Transponder .....	07
Öffnung per App .....	07
Öffnung per Transponder .....	08

# Lieferumfang



- 1 - Mechanikknauf
- 2 - Stulpschraube
- 3 - Zylindergehäuse
- 4 - Batterie
- 5 - Hüllenverriegelungsstift
- 6 - Elektroniknauf
- 7 - Knaufhülle
- 8 - KIWI Gateway
- 9 - Batteriewechselwerkzeug



8



9

# Wartung und Pflege

## Reinigung

- ▶ Reinigen Sie den elektronischen Schließzylinder nur mit handelsüblichen Haushaltsreinigern und einem feuchten Tuch.
- ▶ Verwenden Sie keine scheuernden oder ätzenden Reinigungsmittel.

## Batteriemangement



### Anzeige in der KIWI App

Der Batteriestand des KIWI Knaufs lässt sich in der KIWI App ablesen: Tippen Sie in der App auf den Namen der betreffenden Tür, um zur Detailansicht zu gelangen. Hier wird der Batteriestand angezeigt.



### Signal des Knaufs bei niedrigem Batteriestand

*Der Batteriewechsel sollte zeitnah erfolgen!*

Bei der Aktivierung blinken die LED des Türknaufs 5x rot auf, zeitgleich ist ein akustisches Signal zu hören. Die Aktivierung erfolgt nach 3 Sekunden.



### Signal bei entleerter Batterie

Die LED des Türknaufs blinken 5x rot auf, der Knauf wechselt automatisch in den Batteriewechselmodus. Der KIWI Knauf lässt sich nicht mehr aktivieren, ein Batteriewechsel muss umgehend erfolgen. Erst dann kann die Tür wieder entriegelt werden.

# Batteriewechsel

## VORSICHT

Verletzungsgefahr durch unsachgemäße Verwendung

- ▶ Batterie nicht aufladen, öffnen oder erhitzen
- ▶ Entladene Batterie stets durch neue Batterien ersetzen
- ▶ Beim Einsetzen der Batterie auf die korrekte Polarität achten

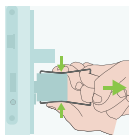
*Den Batteriewechsel nur bei geöffneter Tür durchführen. Solange keine Batterie eingelegt ist, kann das Knaufmodul nicht einkuppeln und die Tür somit nicht geöffnet werden.*

## Für den Batteriewechsel benötigen Sie:

- ▶ 2 x CR2-Lithium-Batterie 3V
- ▶ Batteriewechselwerkzeug  
(im Lieferumfang enthalten)
- ▶ Zugang zur KIWI App
- ▶ Verwaltungsrecht für den KIWI Knauf  
(einzurichten über das KIWI Portal, falls nicht vorhanden)



1. Schalten Sie den Batteriewechselmodus des Knaufs über die KIWI App ein. Der Knauf fährt anschließend in die Batteriewechselposition, begleitet von einem leisen Surren.



2. Drücken Sie nun die entsperren Hüllenverriegelungsstifte des Türknaufs mithilfe des Batteriewechselwerkzeugs gleichzeitig ein und ziehen die Hülle des Türknaufs mit Kraft ab.

*Alternativ zum Wechselwerkzeug kann auch eine Büroklammer verwendet werden.*



3. Entnehmen Sie die leere Batterie und setzen eine neue ein. Achten Sie dabei auf die Polarität.



4. Drücken Sie die Verriegelungsstifte wieder ein, um die Hülle des Knaufs aufzuschieben. Achten Sie darauf, dass die Stifte richtig in die Hülle einrasten.



5. Folgen Sie den Anweisungen in der KIWI App, um den Batteriewechsel abzuschließen.

# Öffnung per App und per Transponder

## Türen öffnen mit der KIWI App

*Die Nutzung der App erfordert eine Internetverbindung.*



### App-Download

Laden Sie die kostenlose KIWI App aus dem Google Play Store (Geräte mit Android-Betriebssystem) oder dem Apple Store (Geräte mit iOS-Betriebssystem) auf Ihr Smartphone oder Ihren Tablet-PC herunter.



### In die KIWI App einloggen

Starten Sie die App und loggen sich mit Ihren KIWI-Benutzerdaten ein.



### Türen mit Zutrittsrechten

In der App sehen Sie nun alle Türen, zu denen Sie ein Zutrittsrecht besitzen.



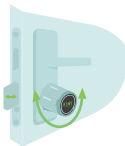
### Tür öffnen

Um eine Tür zu öffnen, tippen Sie auf den "Aktivieren"-Button der entsprechenden Tür.

## Türen öffnen mit dem KIWI Transponder



1. Halten Sie die Rückseite des KIWI Transponders so lange an das KIWI-Logo des Knaufs, bis die LED des Knaufs grün aufleuchtet. Anschließend entriegelt die Tür.



2. Das Knaufmodul ist nun eingekuppelt, die Tür kann durch Drehen des elektronischen Knaufmoduls ver- und entriegelt werden.



3. Im entriegelten Zustand kann die Tür mit dem Türdrücker geöffnet werden.





[www.kiwi.ki](http://www.kiwi.ki)